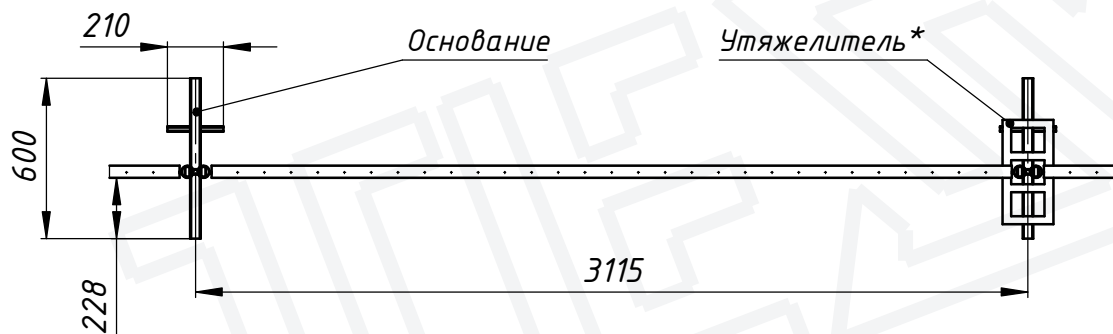


Наименование	Высота H, мм
Секция М0 1500x3000	1590
Секция М0 2000x3000	2090



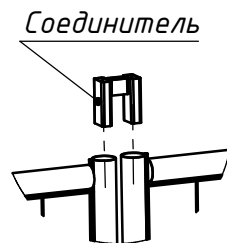
Установка соединителя

Сборка секций с основаниями
при установке

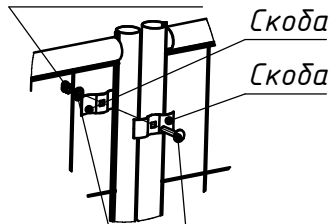
вариант 1

вариант 2

на фундамент в грунт

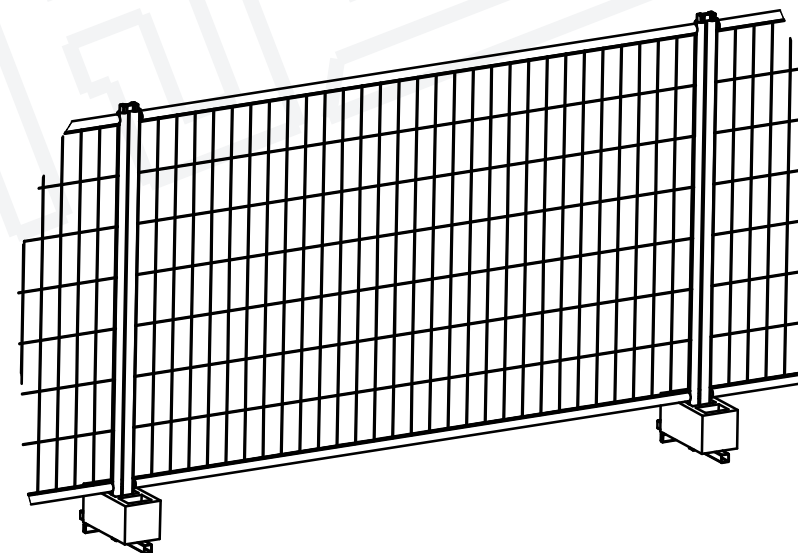
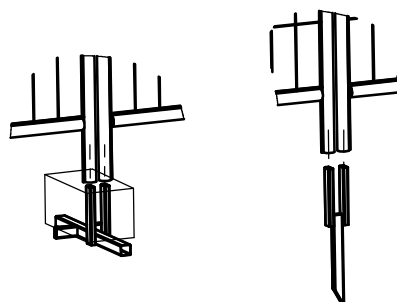


Самоконтрящая
гайка М10 DIN985



Шайба 10
ГОСТ11371-78

Болт М10x50
ГОСТ7802-81



- * Утяжелитель в комплект поставки не входит.
(Для примера использован стандартный шлакоблок 2-х или 3-х полый)
- Для дополнительного крепления основания или соединителя с секцией воспользоваться саморезами по металлу.

Изм.	Лист	№ докум.	Подп.	Дата

Система мобильного
ограждения

Лист
40