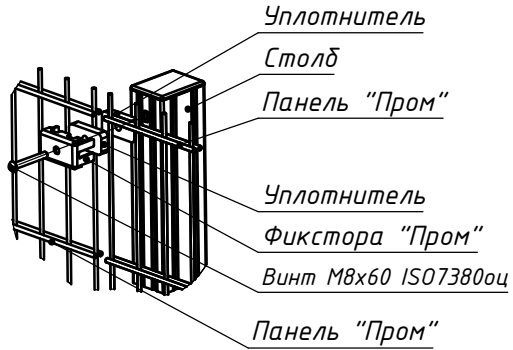
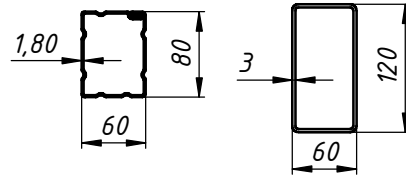


Вид 0
(увеличено)



Сечения столбов



Высота ограждения 6,18м
Панель 2,03+2,03+2,03м

+6.180±25

Высота ограждения 5,18м
Панель 2,03+2,03+1,03м

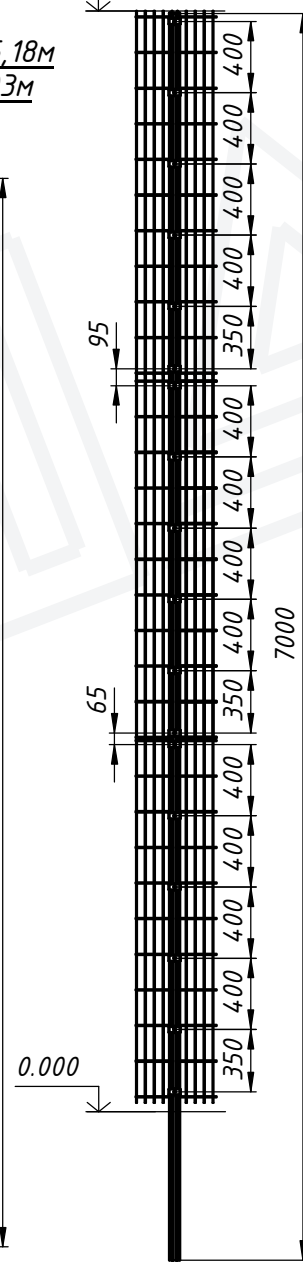
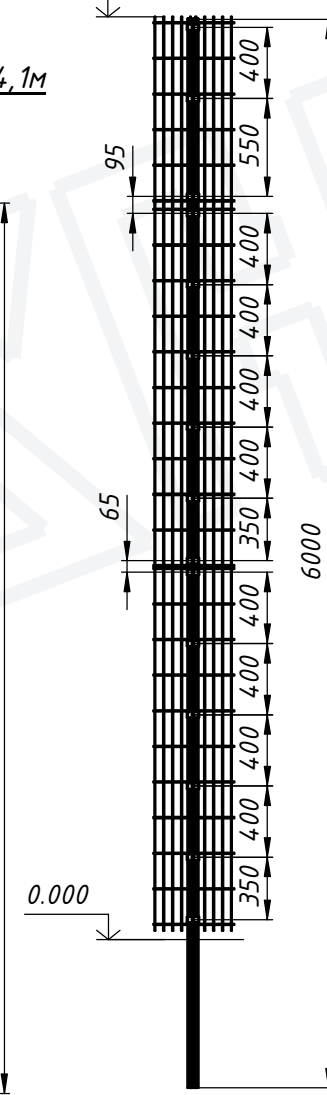
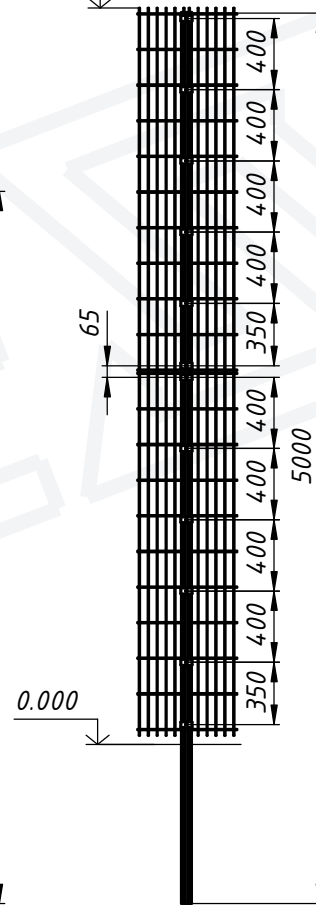
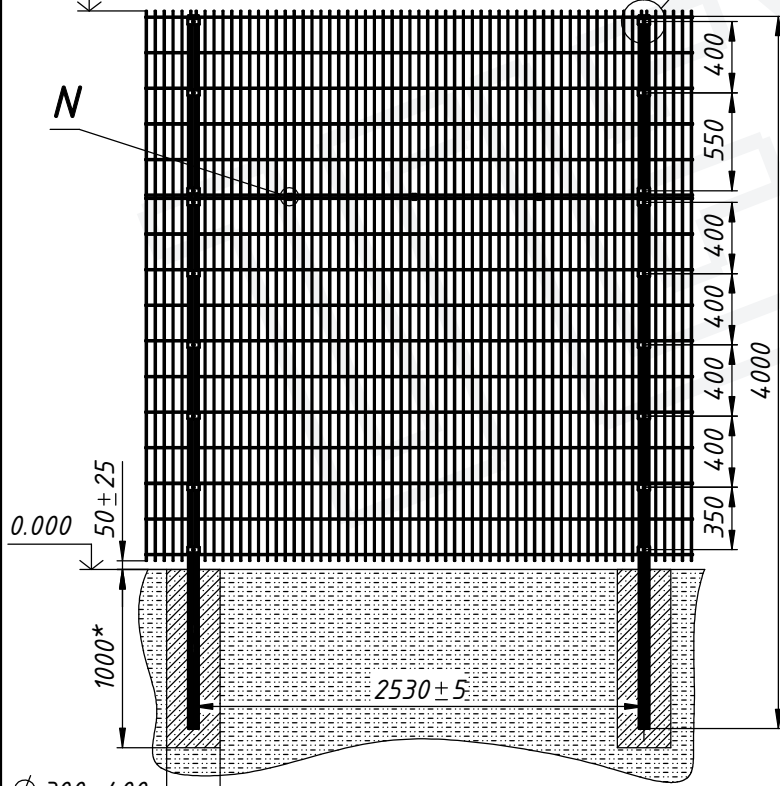
+5.180±25

Высота ограждения 4,1м
Панель 2,03+2,03м

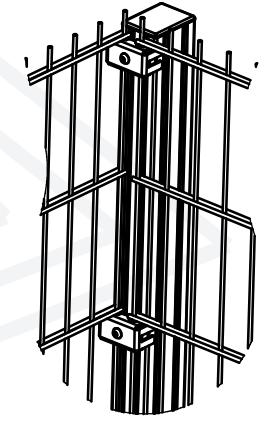
+4.130±25

Высота ограждения 3,1м
Панель 2,03+1,03м

+3.130±25

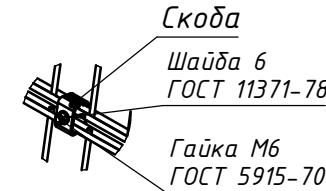


Сборка угла
спортивной
площадки



Дополнительные
аксессуары
(соединитель панелей)
Вид N

сзади



спереди



1. Размеры для справок
2. * - Глубину скважин, для бетонирования столбов ограждения, выполнить ниже глубины промерзания на 200...300 мм согласно СНиП 2.01.07-85

Изм.	Лист	№ докум.	Подп.	Дата

Система ограждения "Пром-Спорт"
под бетонирование

Перв. примен.
Справ. №
Подпись и дата
Инв. № дубл.
Взам. инв. №
Подпись и дата
Инв. № подл.

Перв. примен.

Справ. №

Подпись и дата

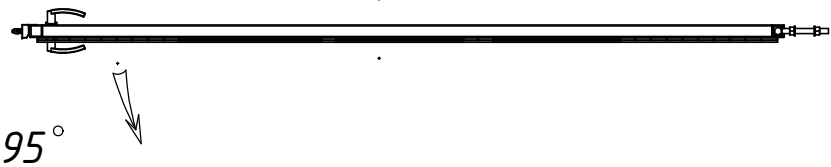
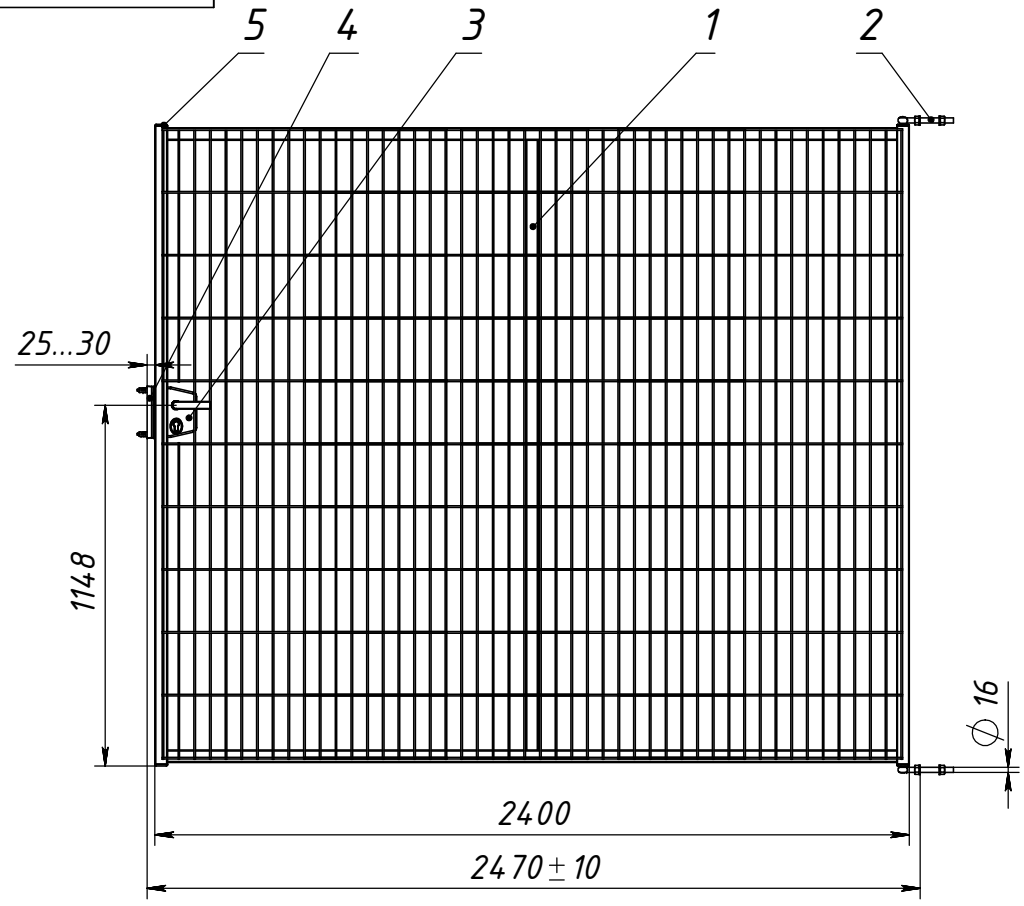
Инв. № дубл.

Взам. инв. №

Подпись и дата

Инв. № подл.

ТВПС 12.2,0x2,5.000

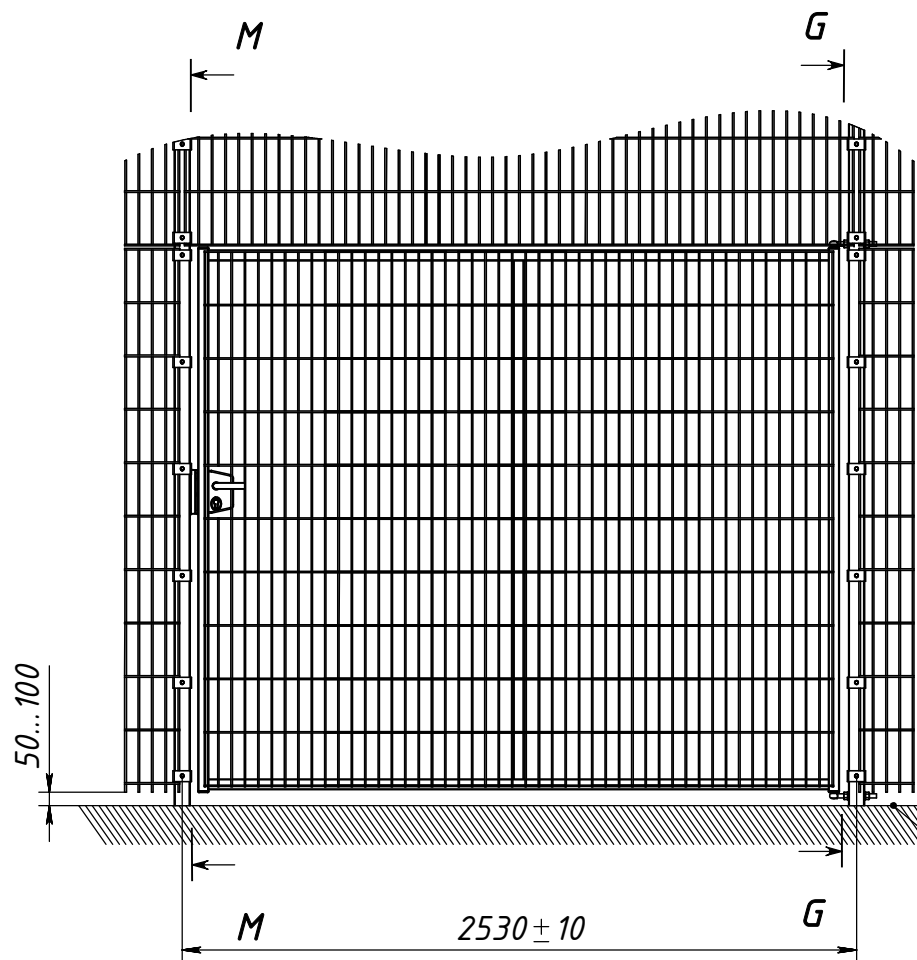


Размеры для справок

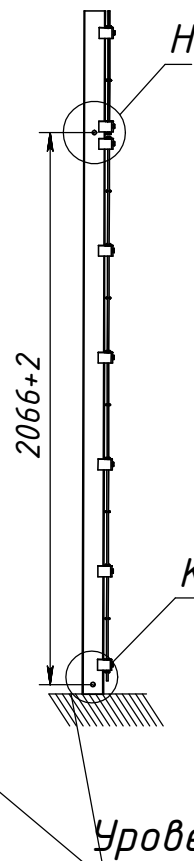
					ТВПС 12.2,0x2,5.000					
					Ворота "Пром-спорт"			Лит.	Масса	Масштаб
Изм.	Лист	№ докум.	Подп.	Дата	2030x2500мм (одноств.)					1:20
Разраб.		Соколов А.Л.		26.02.2016	Сборочный чертёж			Лист 1	Листов 2	
Пров.										
Т.контр.										
Нач. КБ										
Н.контр.										
Чтв.		Громов С.Е.								
								ООО "ТЕХНА"		

Схема сверления отверстий в столбах ограждения для установки ворот

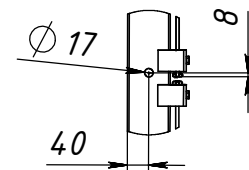
Перв. примен.
Справ. №
Подпись и дата
Инв. № дубл.
Взам. инв. №
Подпись и дата
Инв. № подл.



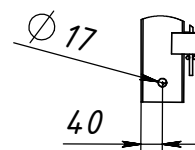
СЕЧЕНИЕ G-G



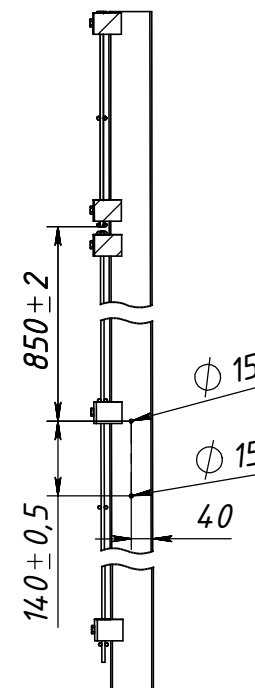
МЕСТНЫЙ Н
МАСШТАБ 1 : 10



МЕСТНЫЙ К
МАСШТАБ 1 : 10



СЕЧЕНИЕ М-М
МАСШТАБ 1 : 10



Внутренняя территория площадки

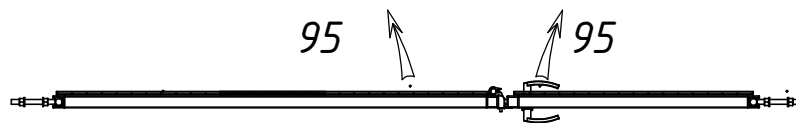
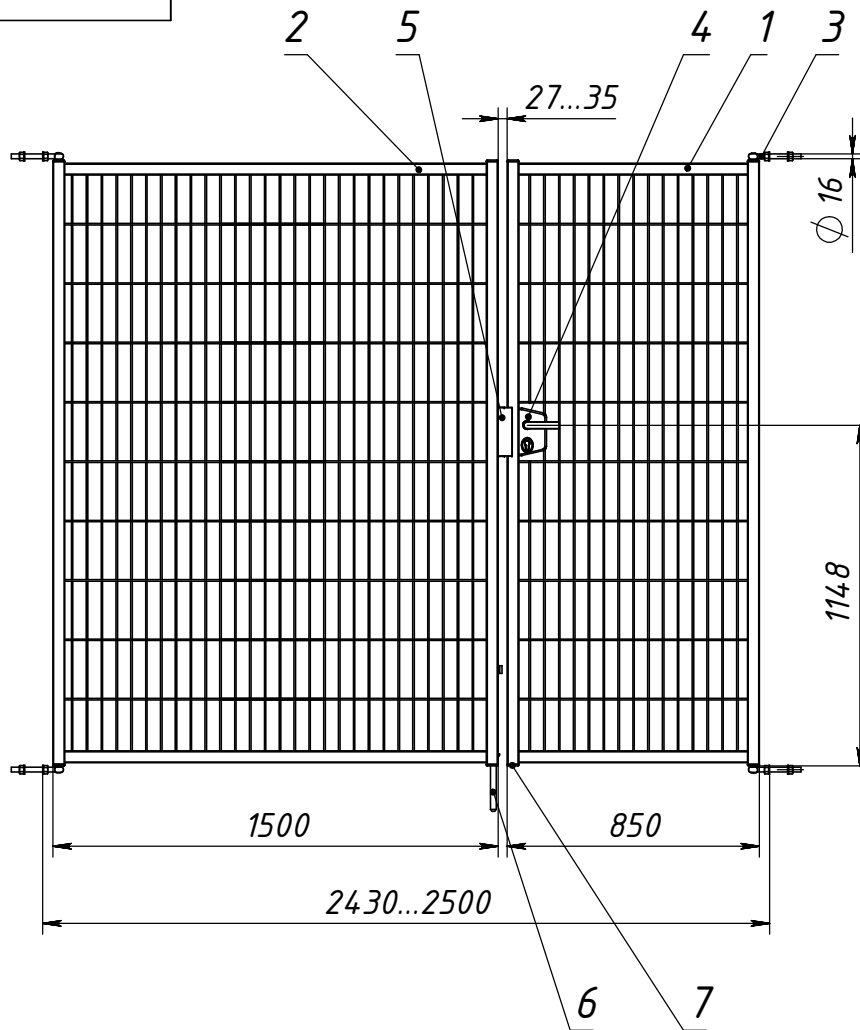
* - Глубину фундамента под столбы ограждения необходимо выполнить из расчета:
" Глубина промерзания грунта +200...300мм "

Изм.	Лист	№ докум.	Подп.	Дата

ТВПС 12.2,0x2,5.000

Лист
2

ТВПС 11.2,0x2,5.000



Размеры для справок

					ТВПС 11.2,0x2,5.000					
					Ворота "Пром-спорт"			Лит.	Масса	Масштаб
Изм.	Лист	№ докум.	Подп.	Дата	2030x2500мм (двухств.)					1:20
Разраб.	Соколов А.Л.			26.02.2016	Сборочный чертеж			Лист 1	Листов 2	
Пров.										
Т.контр.										
Нач. КБ										
Н.контр.										
Утв.	Громов С.Е.									ООО "ТЕХНА"

Перв. примен.

Справ. №

Подпись и дата

Инв. № дубл.

Взам. инв. №

Подпись и дата

Инв. № подл.

Схема сверления отверстий
в столбах ограждения
для установки ворот

Перв. примен.

Справ. №

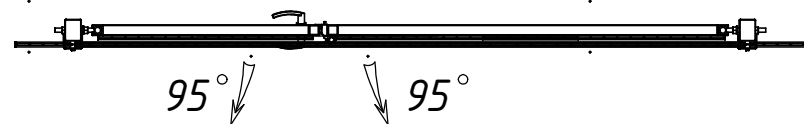
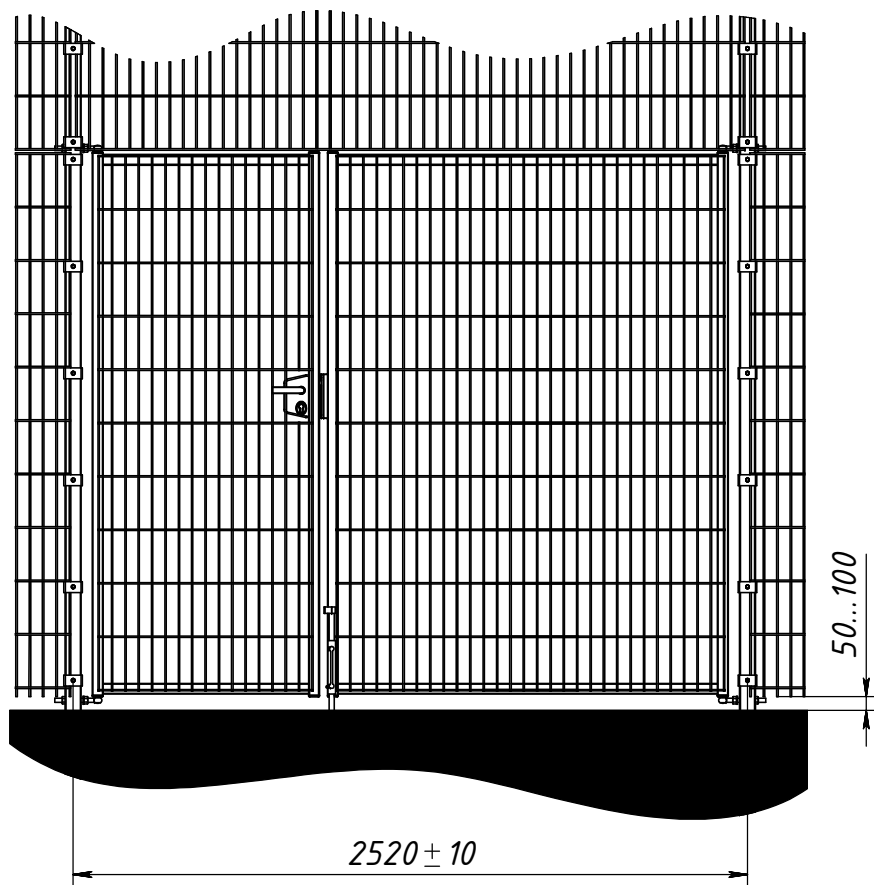
Подпись и дата

Инв. № дубл.

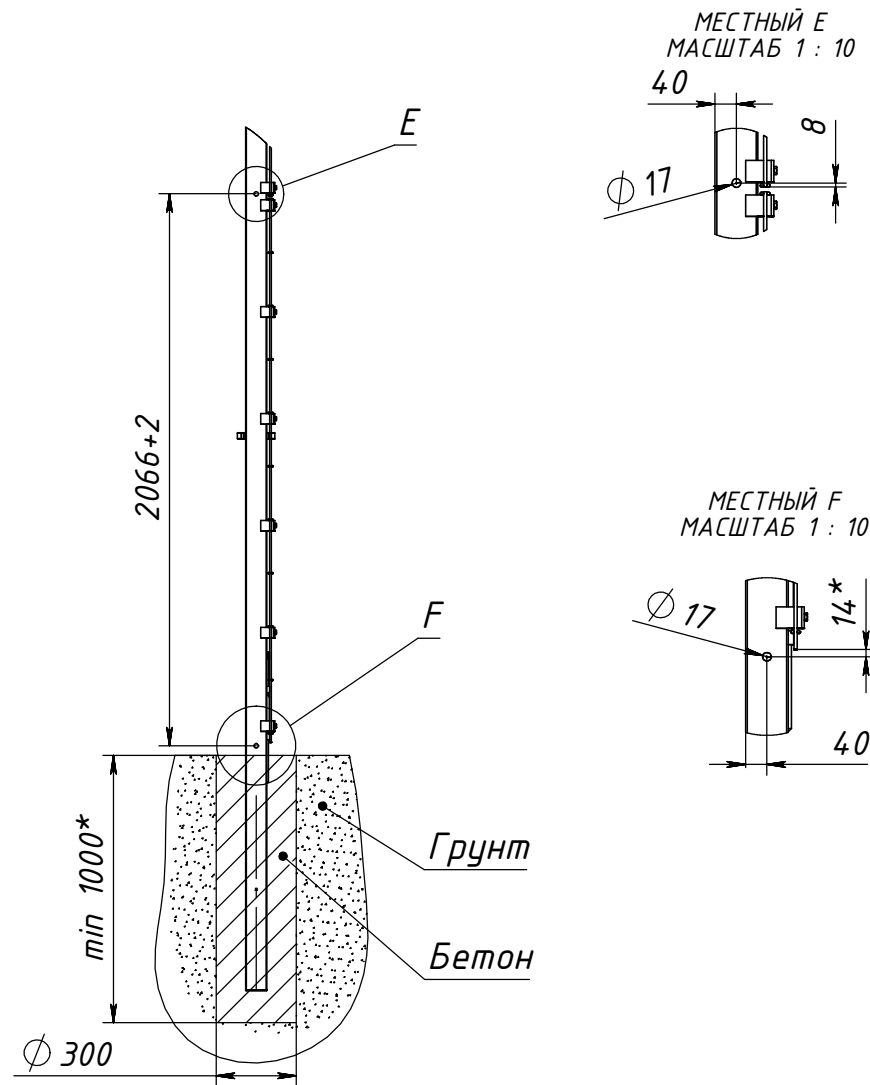
Взам. инв. №

Подпись и дата

Инв. № подл.



Внутренняя территория площадки



*-Глубину фундамента под столбы ограждения необходимо выполнить из расчета:
" Глубина промерзания грунта +200...300мм"

Изм.	Лист	№ докум.	Подп.	Дата

ТОНС 00.001.000 СБ

Перв. примен.

Справ. №

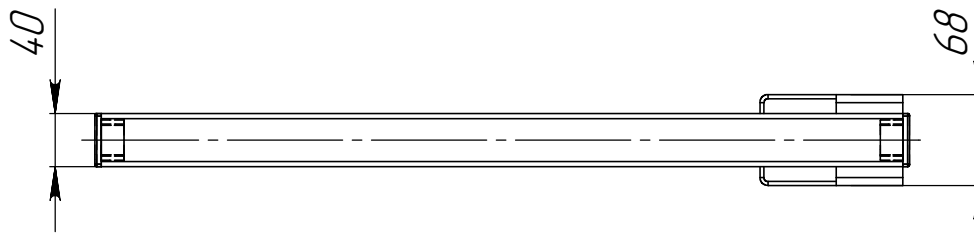
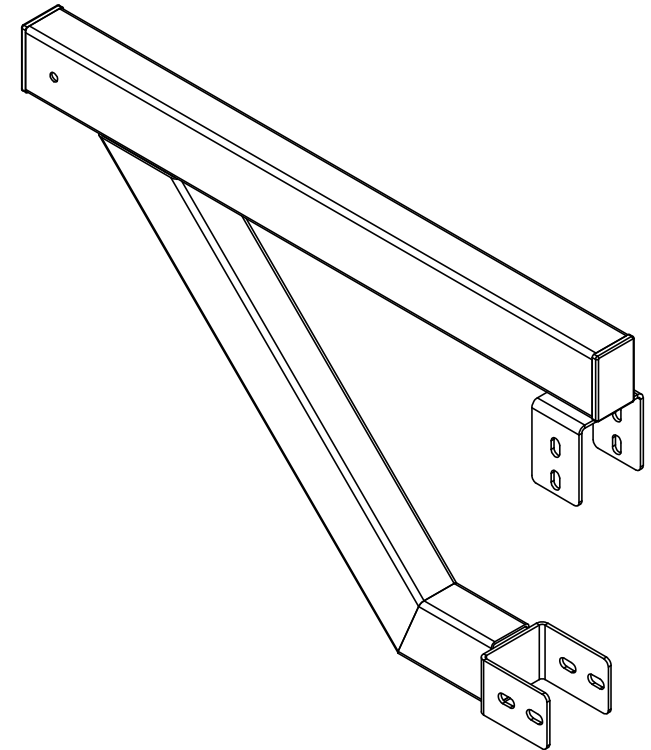
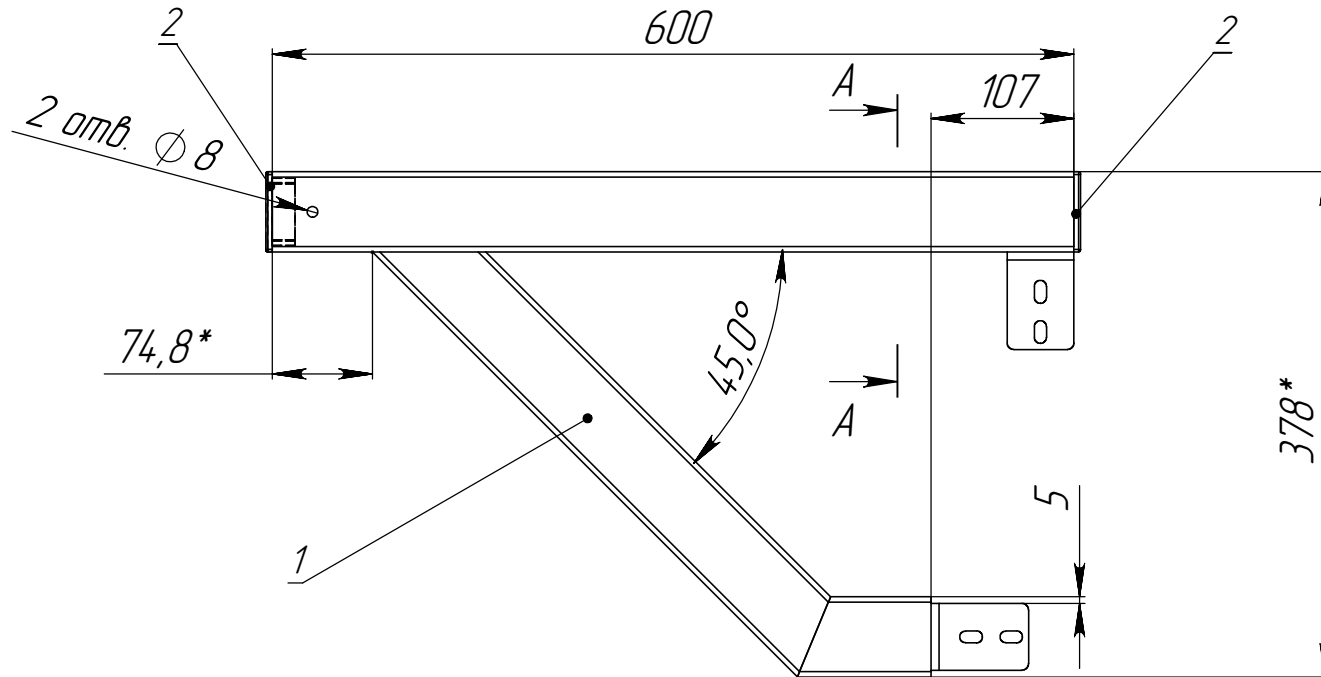
Подп. и дата

Инв. № дубл.

Взам. инв. №

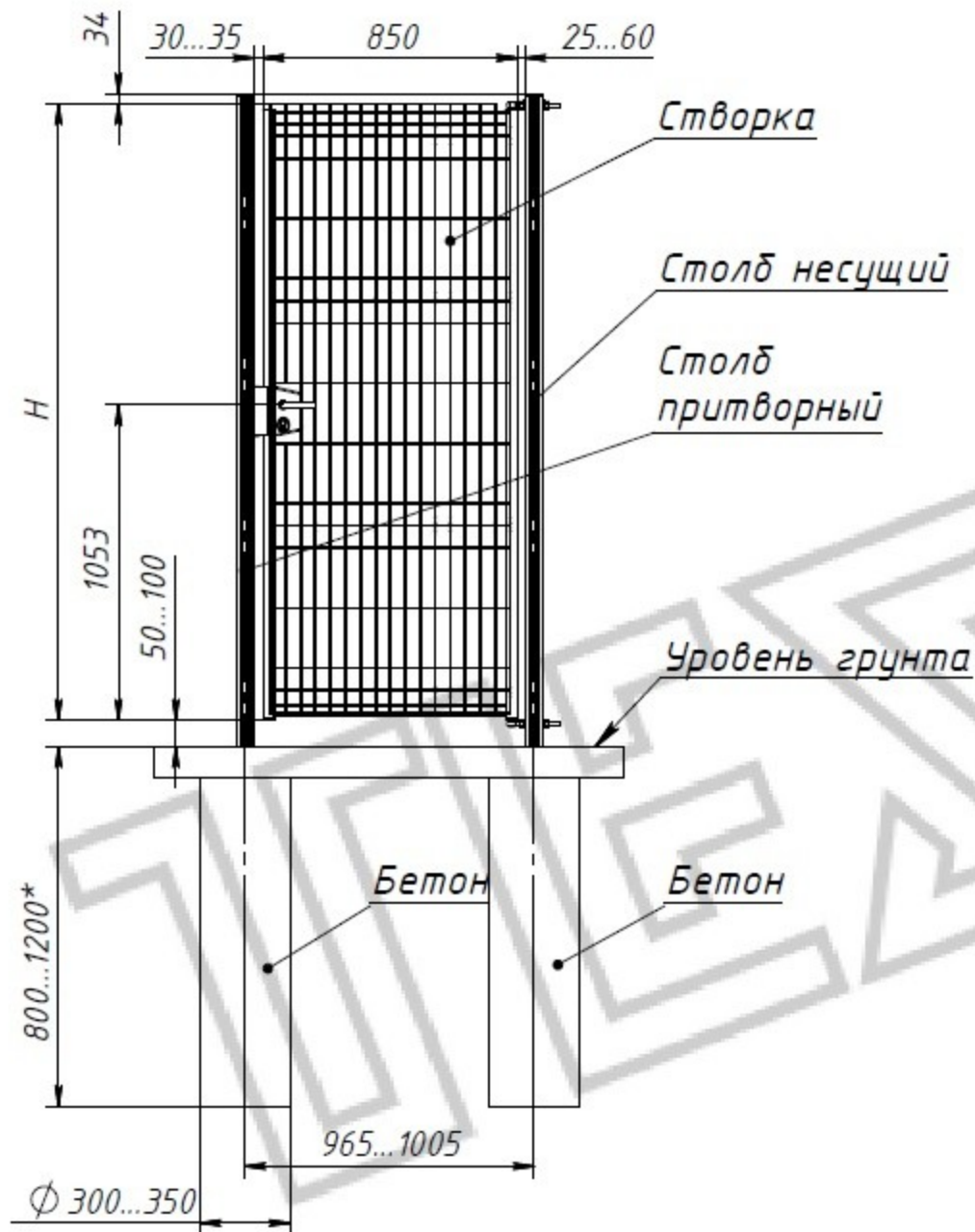
Подп. и дата

Инв. № подл.



- 1. Размеры для справок
- 2. Покрытие согласно таблицы

					ТОНС 00.001.000 СБ		
					<i>Наконечник для гасительной сетки Сборочный чертёж</i>		
Изм	Лист	№ докум.	Подп.	Дата	Лит.	Масса	Масштаб
Разраб.		<i>Ломанов</i>	<i>KL</i>	<i>01.01.12</i>			1 : 15
Пров.							
Т. контр.					Лист 1	Листов 1	
Н. контр.					<i>ООО "ПО ТЕХНА"</i>		
Утв.							

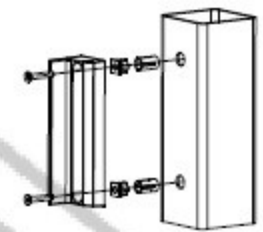
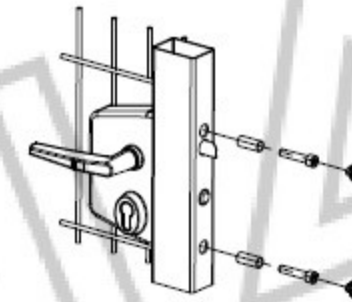


Высота калитки,
H мм

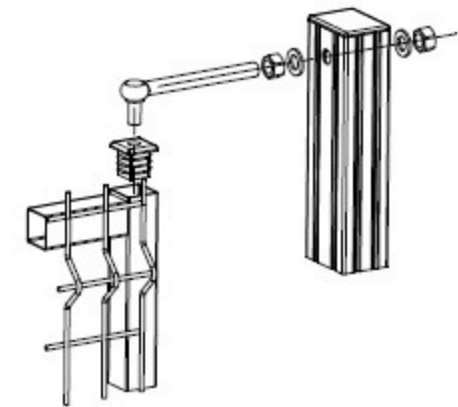
958
1508
1708
2058
2408

Сборка притворной
планки

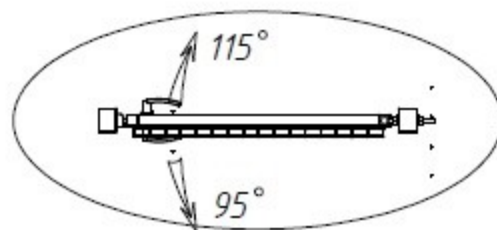
Сборка замка



Сборка завеса



* Глубину фундамента под столбы калитки необходимо выполнить из расчета:
"Глубина промерзания грунта"+200...300мм



Изм.	Лист	№ докум.	Подп.	Дата
Разраб.				
Пров.				
Т.контр.				
Нач. КБ				
Н.контр.				
Утв.				

Калитка
"Классик"
Монтажно-сборочная схема

Лит.	Масса	Масштаб
		1:20
Лист 1	Листов 1	



Варианты устройства поворотов ограждения.

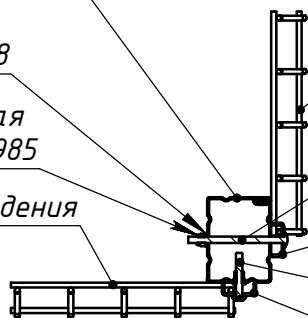
Вариант 1

Столб ограждения

Шайба 6
ГОСТ11371-78

Самоконтрящая
гайка М6 DIN985

Панель ограждения



Панель ограждения

Болт М6х90 или М6х70
ГОСТ7802-81*

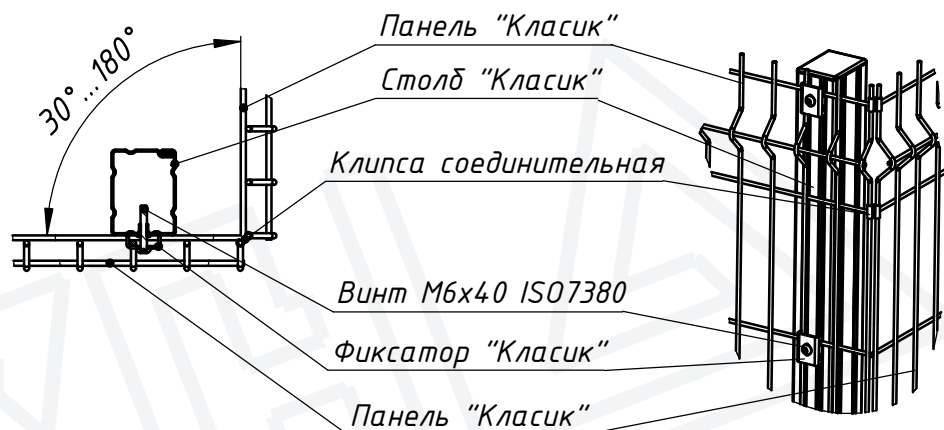
Фиксатор "Класик"

Винт М6х40 ISO7380

Фиксатор "Класик"

* - отверстия (ϕ 7мм) под болт выполнить по месту установки ограждения

Вариант 2



Панель "Класик"

Столб "Класик"

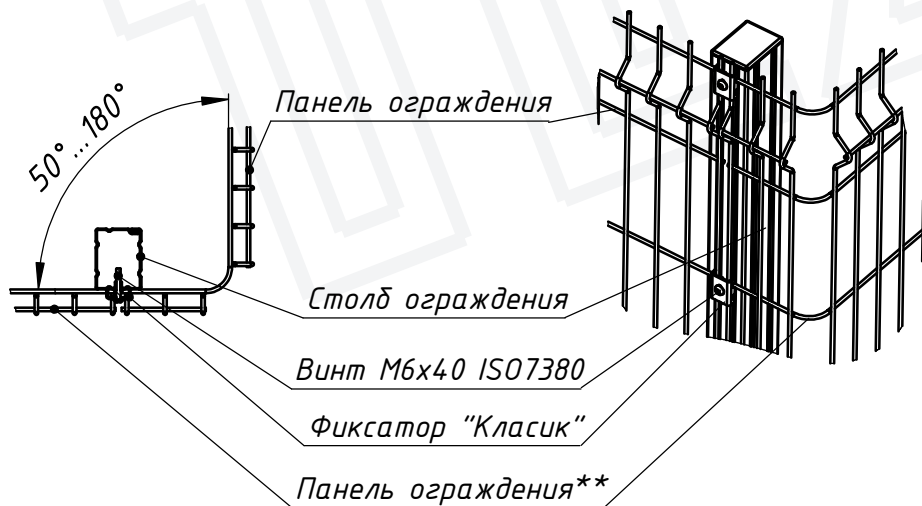
Клипса соединительная

Винт М6х40 ISO7380

Фиксатор "Класик"

Панель "Класик"

Вариант 3



Панель ограждения

Столб ограждения

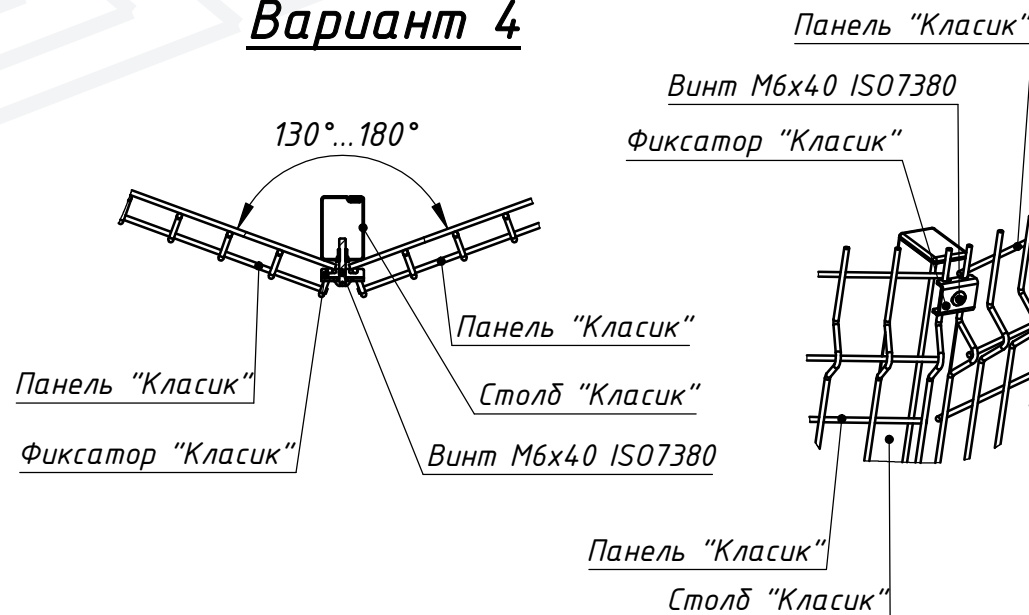
Винт М6х40 ISO7380

Фиксатор "Класик"

Панель ограждения**

** - в месте поворота ограждения выкусить горизонтальные прутки во всех ребрах панели и изогнуть под необходимым углом.

Вариант 4



Панель "Класик"

Винт М6х40 ISO7380

Фиксатор "Класик"

Панель "Класик"

Столб "Класик"

Винт М6х40 ISO7380

Панель "Класик"

Столб "Класик"

Изм.	Лист	№ докум.	Подп.	Дата

Варианты устройства углов ограждения.
Система ограждения "Класик" или "Пром" с фиксатором Класик

Лист
29