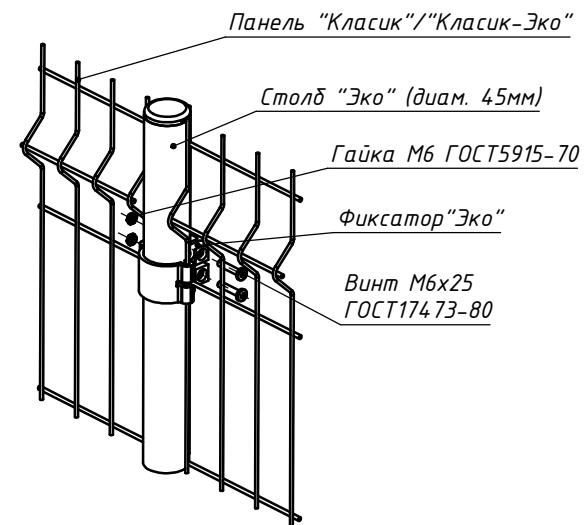
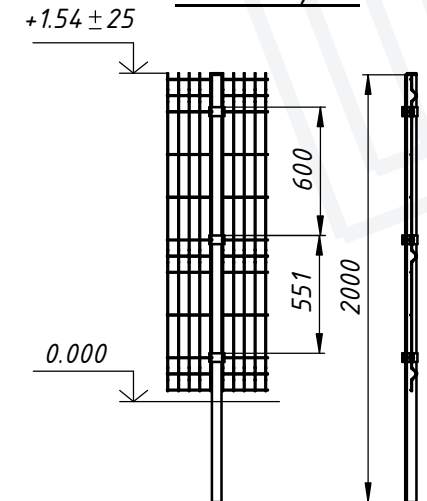


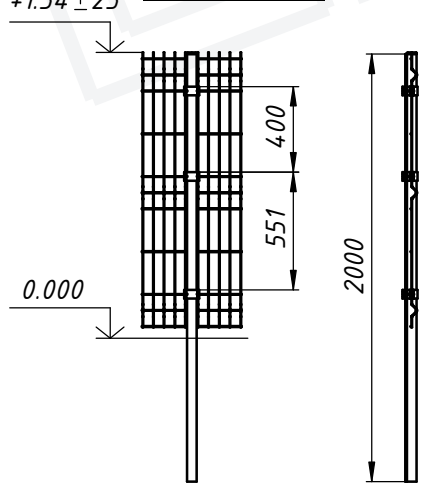
Вид F (увеличено)



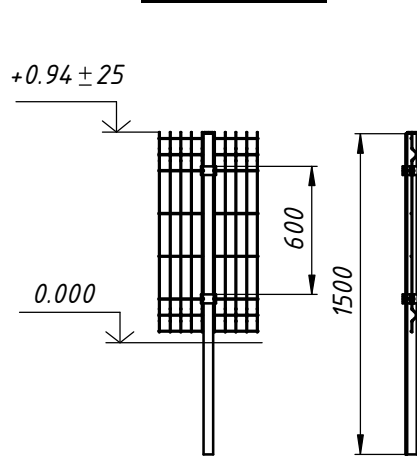
Высота ограждения 1,55м
Панель 1,48м



Высота ограждения 1,35м
Панель 1,28м



Высота ограждения 1,0м
Панель 0,93м



1. Размеры для справок
2. * - Глубину скважин, для бетонирования столбов ограждения, выполнить ниже глубины промерзания на 200...300 мм согласно СНиП 2.01.07-85

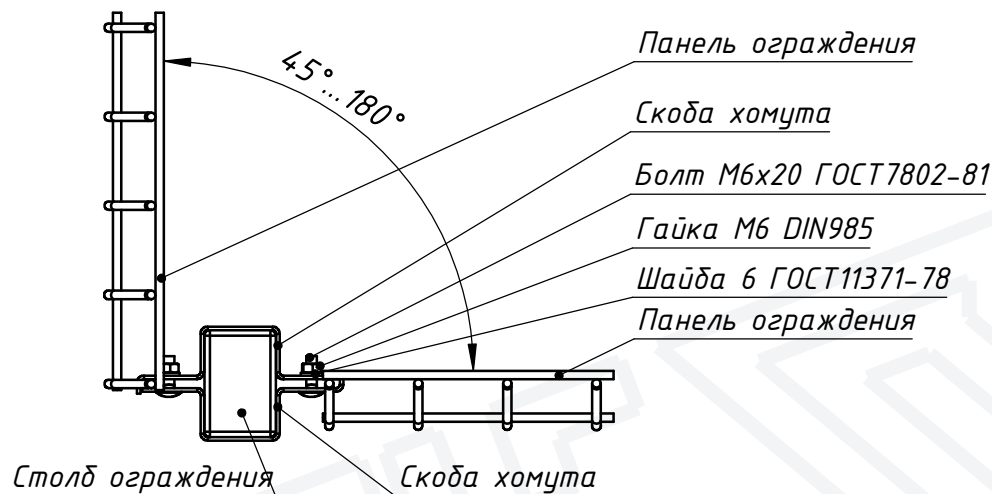
Изм.	Лист	№ докум.	Подп.	Дата

Система ограждения "Классик-Эко" под бетонирование (яч. 200х50мм)

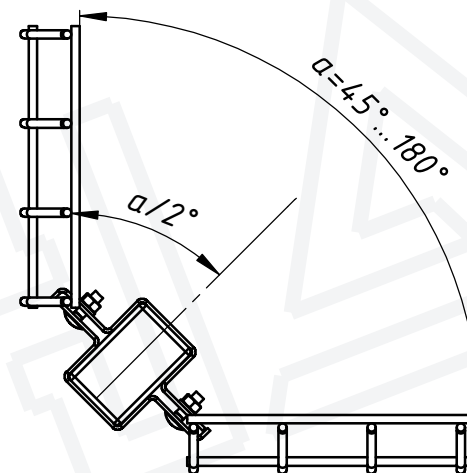
Варианты устройства поворотов ограждения

Система ограждения тип "ЛАЙТ"

Вариант 1

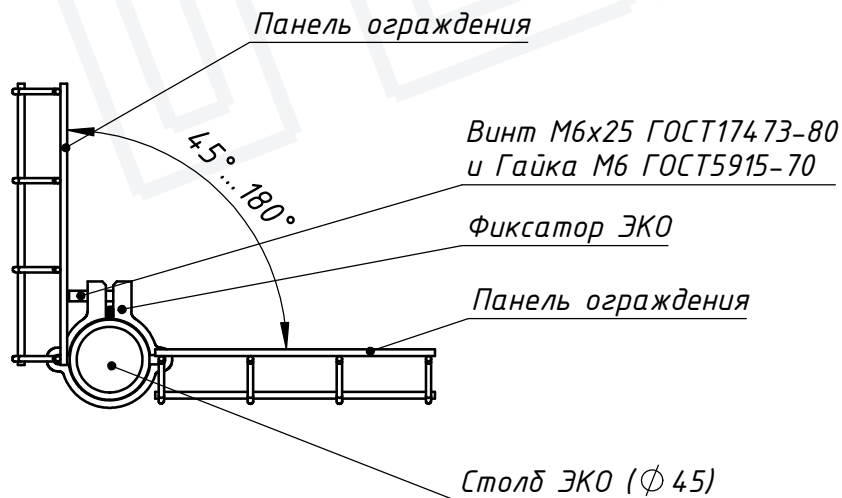


Вариант 2

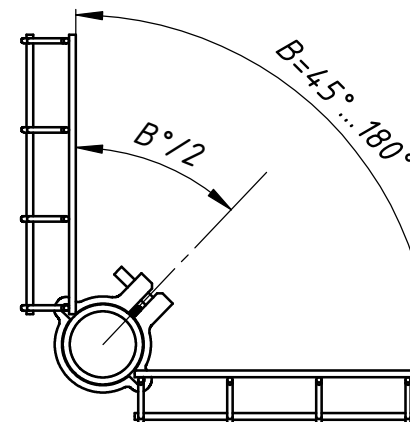


Система ограждения тип "ЭКО"

Вариант 1



Вариант 2



Перв. примен.

Справ. №

Подпись и дата

Инв. № дубл.

Взам. инв. №

Подпись и дата

Инв. № подл.

Изм.	Лист	№ докум.	Подп.	Дата

Перв. примен.

Справ. №

Подпись и дата

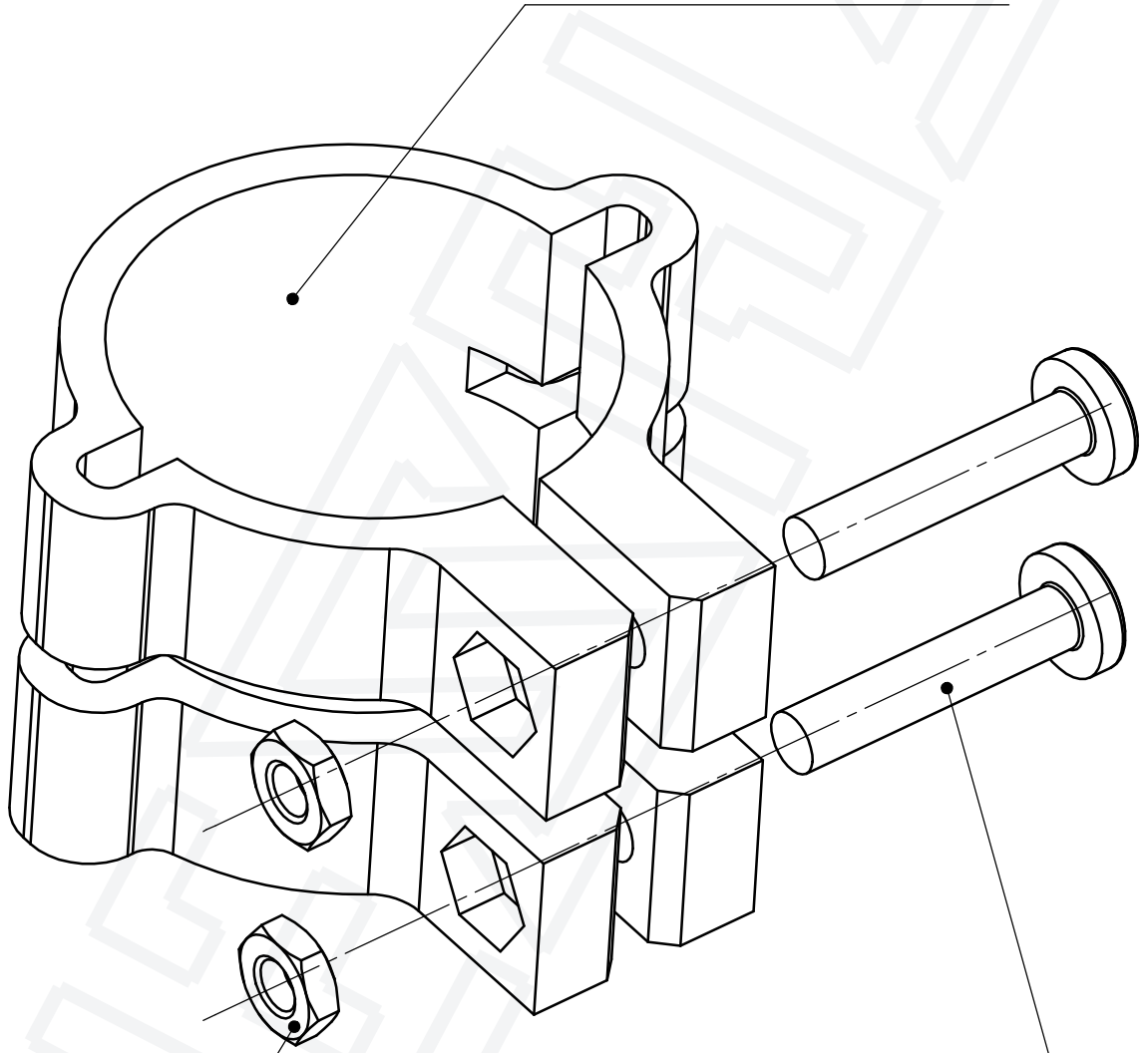
Инв. № дубл.

Взам. инв. №

Подпись и дата

Инв. № подл.

Фиксатор ЭКО



Гайка М6 ГОСТ5915-70

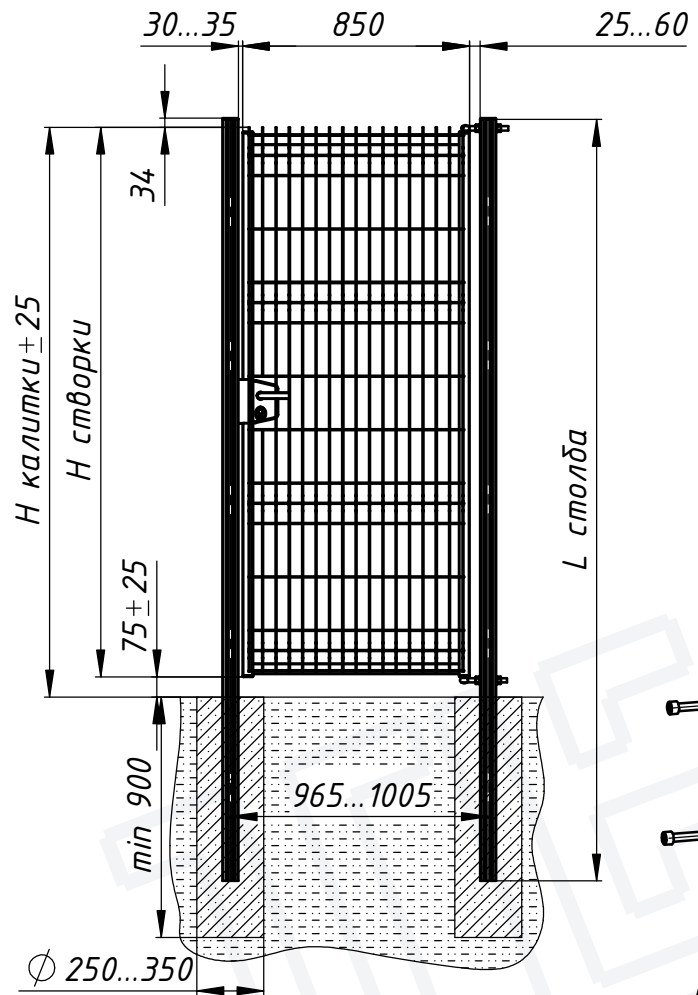
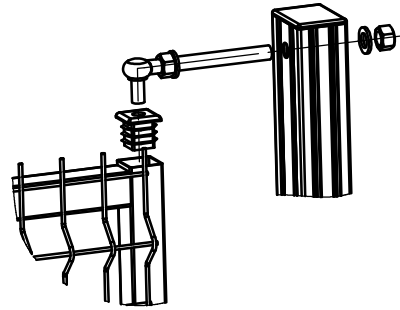
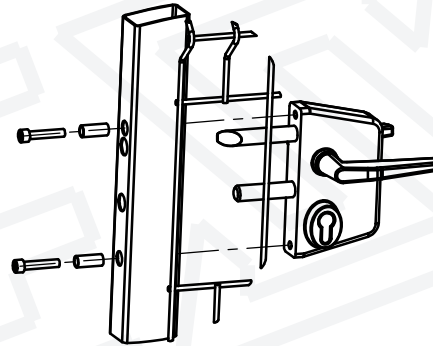
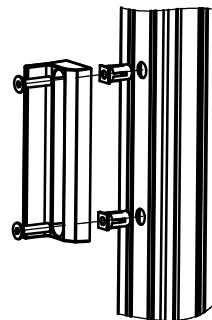
Винт М6х25 ГОСТ17473-80

Набор крепежа "Эко"

Лист

49

Изм.	Лист	№ докум.	Подп.	Дата

Сборка завесаСборка замкаСборка притворной планки

Заглушка ПНД 80x60мм

Столб притворный 80x60мм

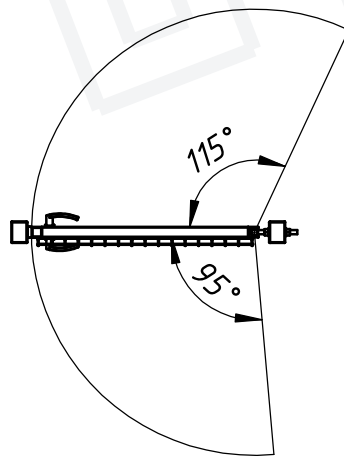
Заглушка ПНД 40x40мм

Створка (рама 40x40мм),
заполнение панелью Класик или Пром

Завес GBM16-DP40-160

Столб несущий 80x60мм

Замок LAKZ4040P1

Притворная планка
SMKL QF

Тип	H кал.	H ств.	L стол
Класик 1,0x1,0	1035	960	1600
Класик 1,5x1,0	1585	1510	2300
Класик 1,7x1,0	1785	1710	2500
Класик 1,8x1,0	1935	1860	2700
Класик 2,0x1,0	2135	2060	2850
Класик 2,4x1,0	2535	2460	3200
Пром 2,0x1,0	2135	2060	2850
Пром 2,4x1,0	2535	2460	3200

1. Размеры для справок

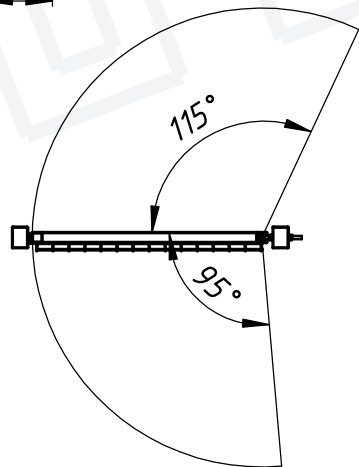
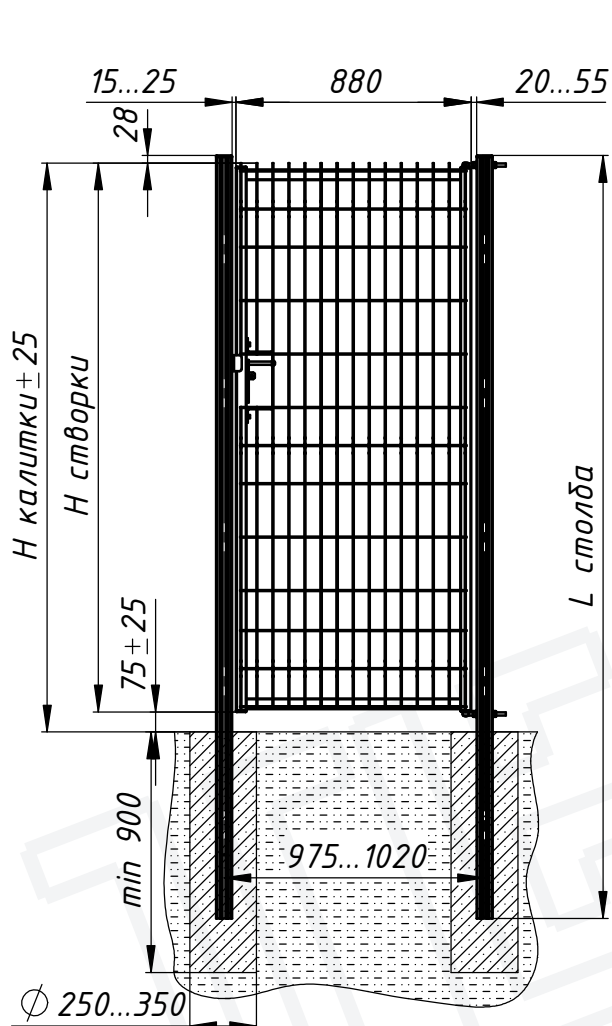
2. * -Глубину скважин, для бетонирования столбов ограждения,
выполнить ниже глубины промерзания на 200...300 мм согласно СНиП 2.01.07-85

Изм.	Лист	№ докум.	Подп.	Дата

Калитки - серия 11.
тип Класик, Пром

Лист

67



Завес GBM12-40-150

Заглушка ПНД 80x60мм

Столб несущий 80x60мм

Створка (рама 40x40мм),
заполнение панелью Медиум

Заглушка ПНД 40x40мм

Столб притворный
80x60мм

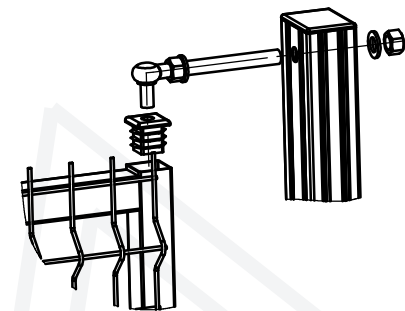
Винт М8x25 ГОСТ11738-84

Ригель

Ушко
под
навесной
замок
(приварено)

Скоба

Винт М6x40

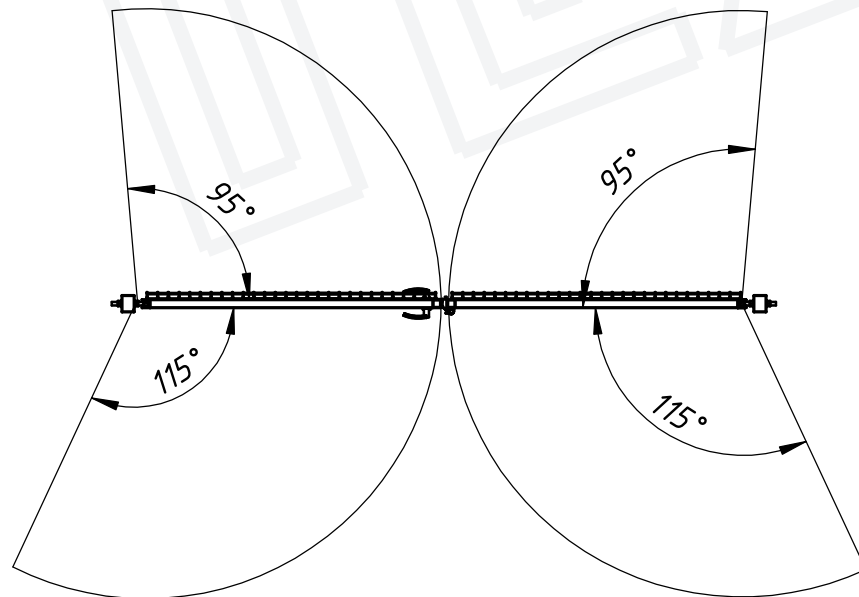
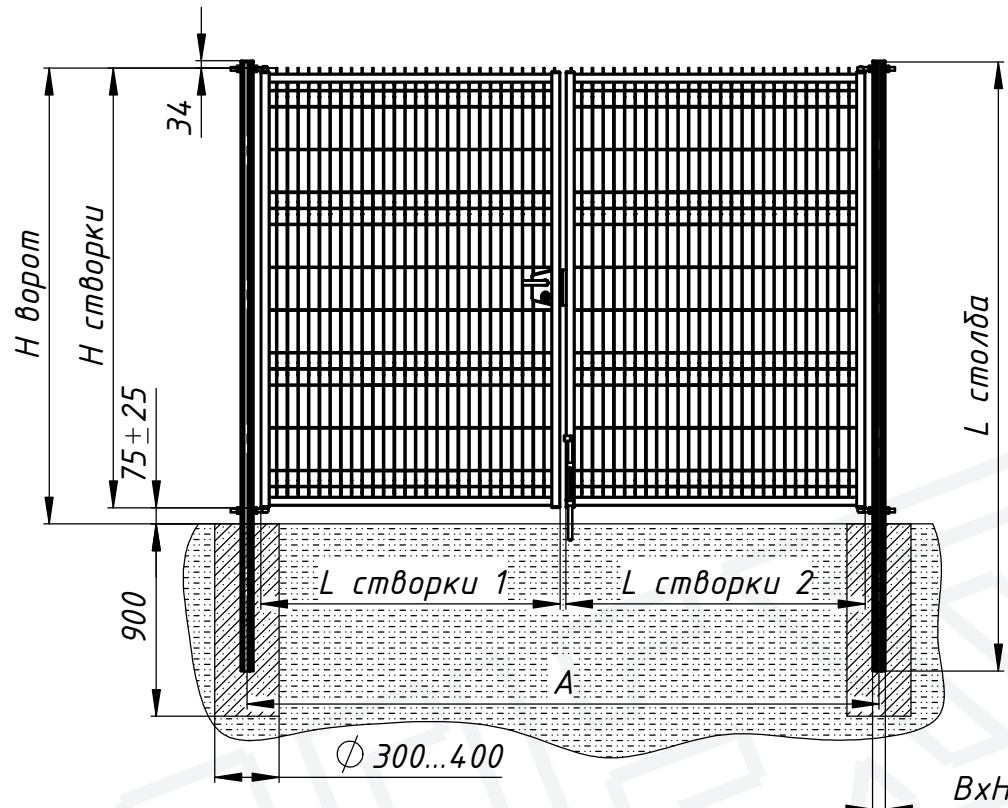
Притворная
планкаСтолб
притворныйСборка завеса

Тип	Н кал.	Н ств.	Л стол
Медиум 1,0x1,0	1095	1020	1600
Медиум 1,4x1,0	1495	1420	2300
Медиум 1,7x1,0	1780	1705	2500
Медиум 2,0x1,0	2130	2055	2850

1. Размеры для справок

2. *-Глубину скважин, для бетонирования столбов ограждения,
выполнить ниже глубины промерзания на 200...300 мм согласно СНиП 2.01.07-85

Изм.	Лист	№ докум.	Подп.	Дата



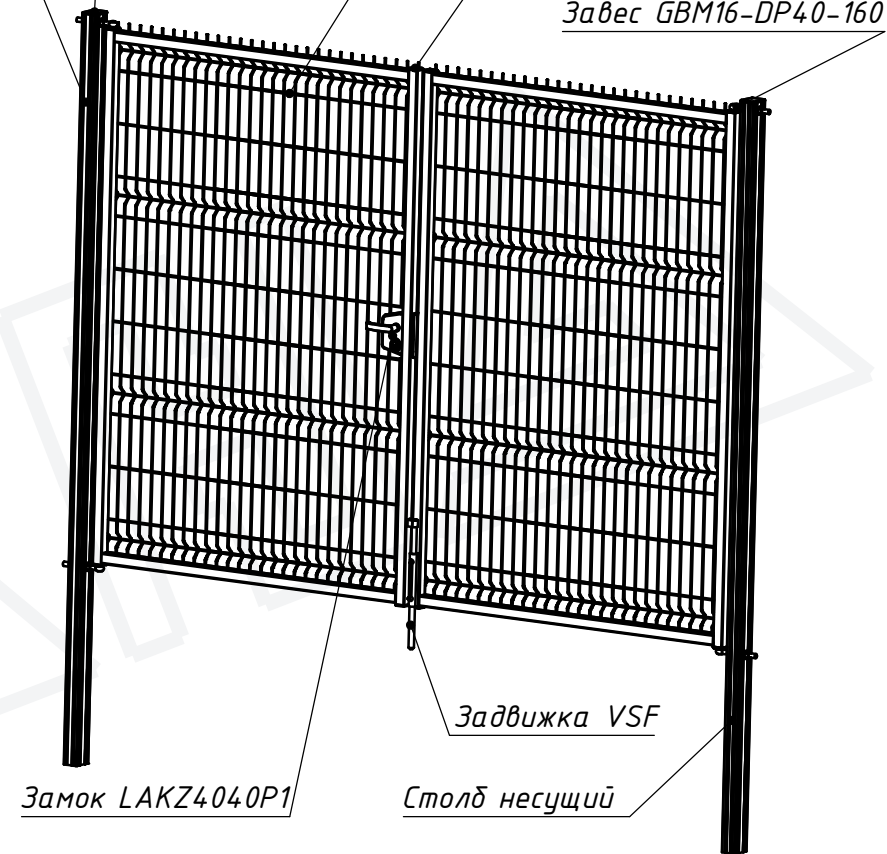
Столб несущий

Заглушка ПНД

Створка (рама 40x40мм),
заполнение панелью Класик или Пром

Заглушка ПНД 40x40мм

Завес GBM16-DP40-160

Притворная планка
SMKL QF

Створка 2

Створка 1

Замок LAKZ4040P1

1. Размеры для справок
2. *-Глубину скважин, для бетонирования столбов ограждения, выполнить ниже глубины промерзания на 200...300 мм согласно СНиП 2.01.07-85

Изм.	Лист	№ докум.	Подп.	Дата